

# INSECTIVORO STERILIZER

art. 363G



ITALY



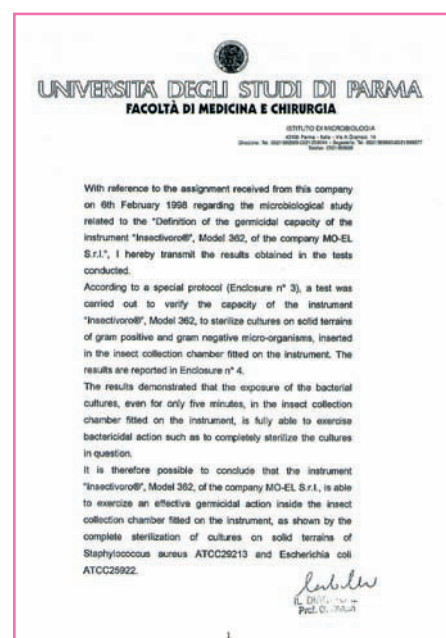
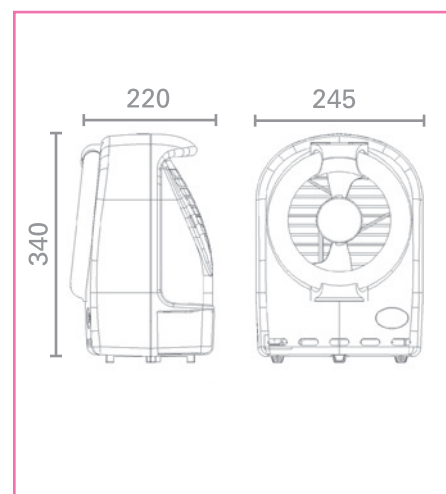
Dotato di lampada (UV-C) interna ad azione germicida sterilizza gli insetti catturati nel cassetto da microbi e batteri. Questo modello è stato pensato per risolvere problemi igienici e ambientali; è ideale per ristoranti locali di produzione e vendita alimenti, ospedali ed ovunque si senta l'esigenza di eliminare dall'ambiente microbi e batteri.

## IL MOTORE DELLA VENTOLA FUNZIONA CON DUE VELOCITÀ

La prima più lenta e molto silenziosa adatta per catturare durante la notte insetti come le zanzare nel più completo silenzio. La seconda più veloce, adatta per il giorno, vince la resistenza degli insetti più grossi, come mosche, tafani, cimici ecc.



## LAMPADA GERMICIDA PER AMBIENTI ALIMENTARI HACCP



| CARATTERISTICHE TECNICHE       |                    |
|--------------------------------|--------------------|
| Struttura                      | PC-ABS             |
| Dimensioni in mm.              | 245x220x340 mm (H) |
| Peso                           | 2,4 kg             |
| Tensione di alimentazione      | 230V/50HZ          |
| Lampade UV-A                   | 1x32 W             |
| Durata lampade                 | 2000 h             |
| Lampade UV-C germicida interna | 1x9W               |
| Velocità motore                | 900/1050 rpm       |
| Classe d'isolamento            | □                  |
| Consumo totale                 | 75 W               |
| Metel Codice                   | MOE363G            |

Certificazione: test efficacia germicida dell'apparecchio (Università di Parma).

| RICAMBI |                            |
|---------|----------------------------|
| 001493  | lampada 32W                |
| 002573  | filtro posteriore grigio   |
| 002573  | filtro grigio per cassetto |
| 000862  | lampada 9W germicida       |